

اختبار الفصل الثالث: في مادة العلوم الفيزيائية والتكنولوجيا
 المدة: ساعة ونصف

الجزء الأول (12 نقطة):

التمرين الأول: (06 نقاط)

قام تلميذان محمد ومراد بالتجربتين الموضحتين في الشكلين التاليين (الشكل -01- تجربة محمد،

الشكل -02- تجربة مراد).

1. أ- عند غلق محمد للقاطعة ماذا يلاحظ؟

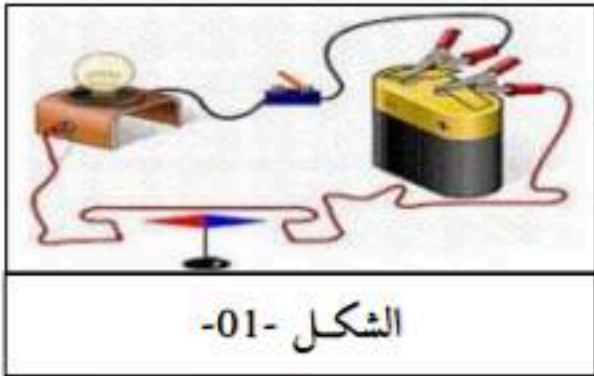
ب- كيف نسمي التجربة التي قام بها محمد؟

ج- ماذا تستنتج من هذه التجربة؟

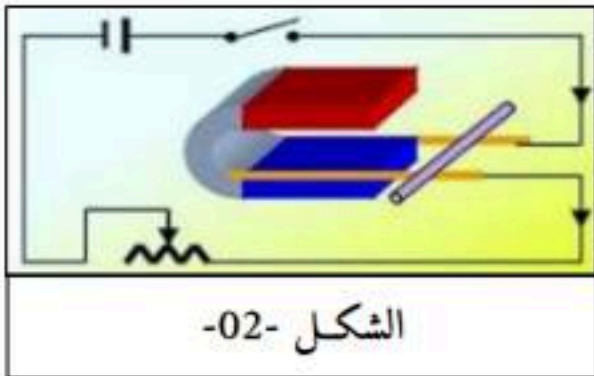
2. أ- عند غلق مراد للقاطعة ماذا يلاحظ؟

ب- كيف نسمي التجربة التي قام بها مراد؟

ج- بماذا تتعلق جهة القوة الكهرومغناطيسية؟



الشكل -01-



الشكل -02-

التمرين الثاني (06 نقاط):

تجادلت شيماء مع صديقتها إيمان حول طبيعة التحول الذي يحدث عند احتراق غاز

الميثان بغاز الأوكسجين وكان هذا التحول كما يلي:

بخار الماء + غاز ثنائي أكسيد الكربون → غاز الأوكسجين + غاز الميثان

1. ما نوع هذا التحول (فيزيائي أم كيميائي)؟ علل.

2. أعط عدد ونوع الذرات لجزيء غاز الميثان وغاز ثنائي أكسيد الكربون؟

3. عبر عن هذا التحول بالرموز الكيميائية.

1. سم العنصرين 1 و 2 وما هي وظيفة كل واحد منهما، وكيف يركب كل منهما في الدارة؟
2. احسب استطاعة تحويل المصباح بـ w .
3. احسب الطاقة الكهربائية المحولة للمصباح خلال ساعة واحدة.

الجزء الثاني (08 نقاط):

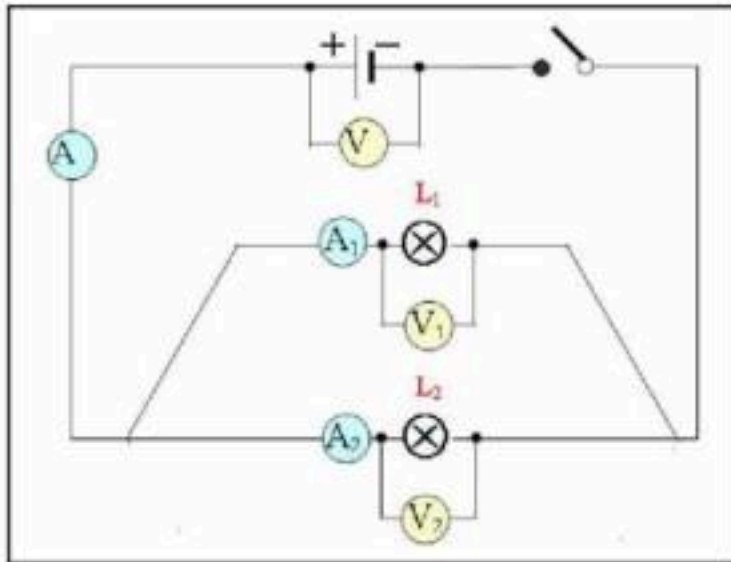
الوضعية الإدماجية (08 نقاط):

في حصة الأعمال المخبرية أجرت 3 مجموعات مجموعة من القياسات الكهربائية وتوصلت إلى النتائج التالية:

	A	A1	A2	U	U ₁	U ₂
المجموعة الأولى	0.2A	9V
المجموعة الثانية	0.64A	0.25A			
المجموعة الثالثة	580mA			

1. أكمل الجدول مع التبرير.

- علماً أن المجموعة الأولى استعملت مصباح L1 مقاومته: 30Ω
- أما المجموعة الثالثة فاستعملت مصباح L2 مقاومته: 26.47Ω



مع تمنياتنا لكم بالنجاح
أساتذة المادة

تابعوا صفحتنا على الفيسبوك:

www.facebook.com/PHYDOMA

